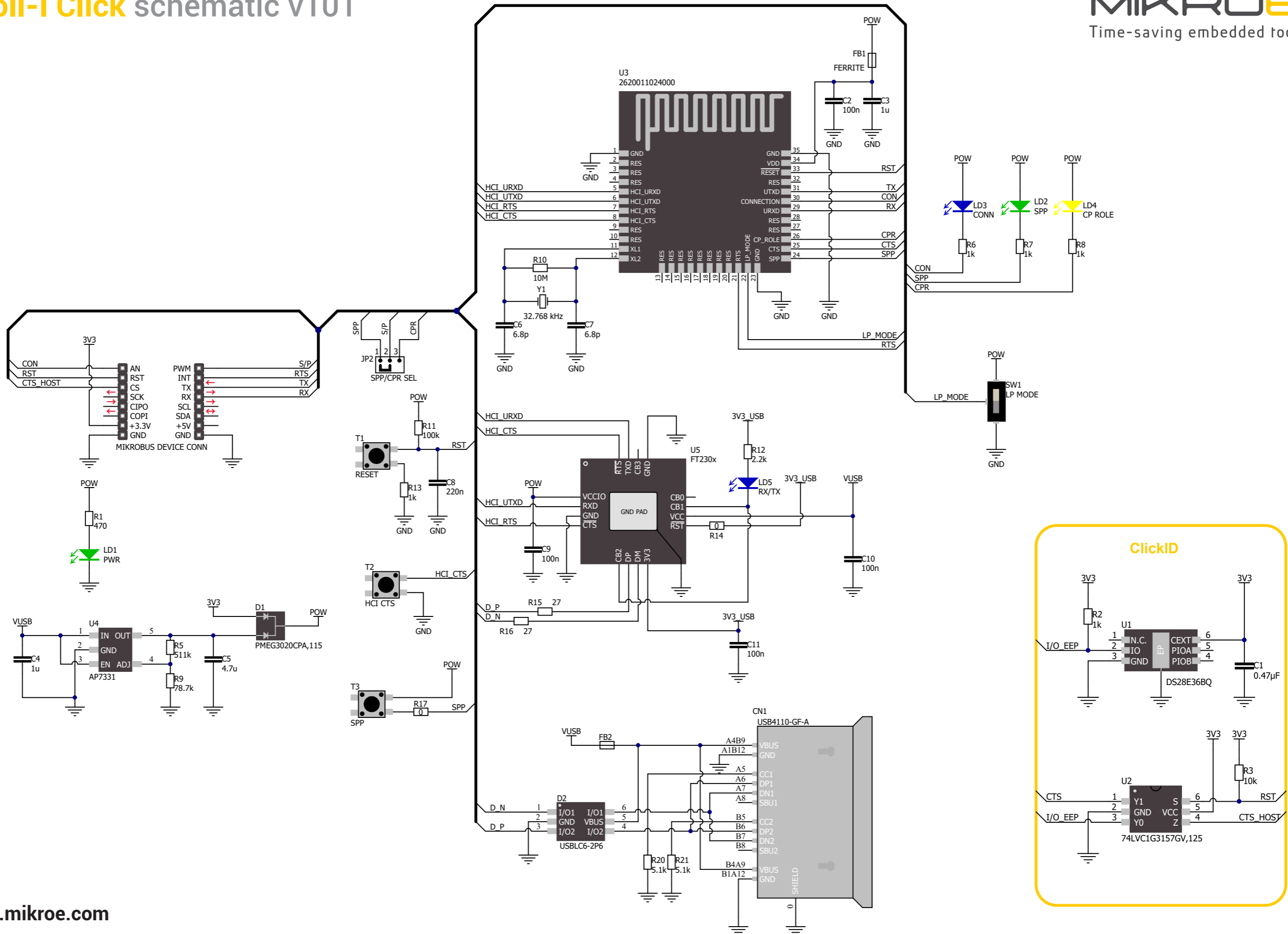


Skoll-I Click schematic v101



www.mikroe.com